

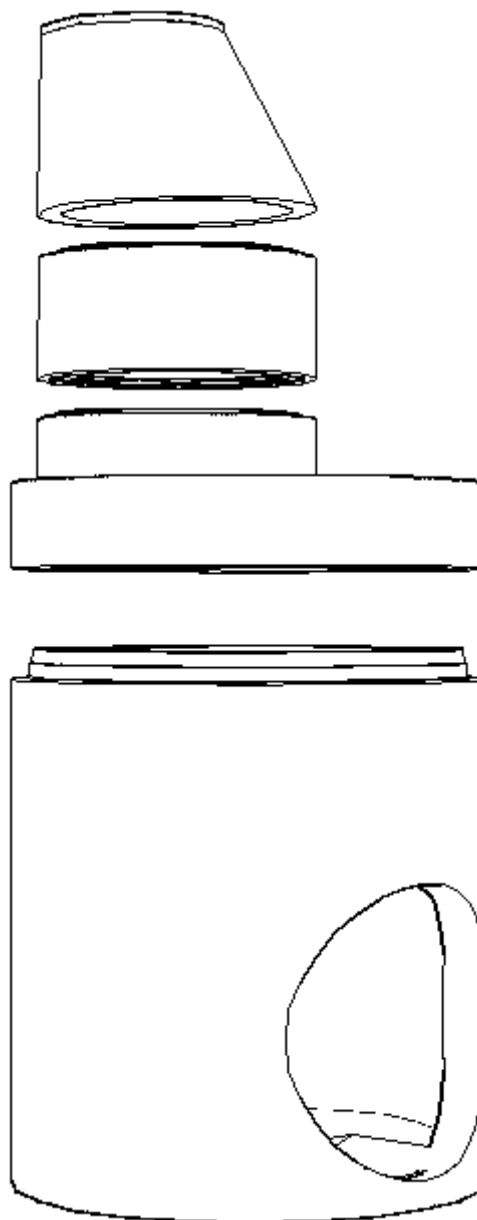
DEFINICIÓN DE PRODUCTO

Un pozo de registro es una abertura vertical utilizada para empalmar las canalizaciones, cambiar de dirección y/o de nivel, así como permitir el acceso, la aireación y la ventilación a la misma.

Estos elementos están destinados principalmente a redes de evacuación o de saneamiento que conduzcan aguas negras, aguas blancas y aguas de superficie en régimen gravitatorio u, ocasionalmente, a baja presión, instalados en zonas sometidas a tráfico rodado o peatonal.

Un pozo de registro puede estar compuesto por diferentes módulos, entre ellos los módulos base, con fondo incluido, los módulos de recrecido, de diferentes tamaños, y los módulos cónicos, para reducir la sección de acceso.

Las piezas pueden fabricarse en hormigón armado o en hormigón reforzado con fibras. Los módulos están fabricados según las especificaciones técnicas de la Norma Europea UNE-EN 1917:2005 y el Complemento Español UNE 127917:2005.



CARACTERÍSTICAS DIMENSIONALES

Las dimensiones y tolerancias de los módulos para pozos que se muestran en la tabla siguiente están expresadas en mm:

Productos	Dimensiones			PESO (kg)
	Altura	Diámetro interior	Diámetro interior base	
AN100x25	250	1000	1000	280
AN 100x50	500	1000	1000	540
AN100x100	1000	1000	1000	1060
AN 120x30	300	1200	1200	520
AN 120x60	600	1200	1200	1040
AN 120x90	900	1200	1200	1560
AN120x120	1200	1200	1200	2080
AN120x150	1500	1200	1200	2600
CN 100x80	800	600	1000	680
CN 120x40	400	630	1200	685
CN 120x70	700	630	1200	1150
CN 120x100	1000	630	1200	1585
CN 120x120	1200	630	1200	2140
CN 120x150	1500	630	1200	2448
BP 100x88	880	1000	-	1080
BP 120x100	1000	1200	-	>2000
BP 150x165	1650	1500	-	4100
LR 150 a 100	370	1000	1000	1150
LA 120x40	400	630	1200	1200



CARACTERÍSTICAS DE LAS MATERIAS PRIMAS

Los tubos están fabricados con:

- Cemento CEM I 52,5 R/SR según UNE 197-1:2011
- Agua del Canal de Isabel II
- Arena silíceo, AF-N-0/4-S-L y caliza AF-T-0/4-C, según UNE-EN 12620:2003
- Grava caliza, AG-T-4/8-C y AG-T-4/12-C, AG-T-12/20-C según UNE-EN 12620:2003
- Grafíl B500T, de 6, 8, 10 y 12 mm de diámetro, en función de las dimensiones y la clase de la tubería, según UNE 36068:2011
- Fibras de acero según UNE-EN 14889-1:2006
- Aditivos plastificantes de última generación
- Juntas de goma, según UNE-EN 681:1996/A3:2006

Todas las materias primas cumplen los requerimientos establecidos en la EHE-08, tal como muestran los certificados de materiales adjuntos.

CARACTERÍSTICAS MECÁNICAS

Cada módulo de recrecido, una vez ensayado según determina el punto 6.4 de la UNE-EN 1917, deberá soportar una carga equivalente a 30 kN/m^2 o 60 kN/m^2 , según su serie resistente N o R, sin que se produzca la rotura.



Diámetro Nominal (DN)	Serie normal		Serie reforzada	
	Carga de fisuración (kN/m)	Carga de rotura (kN/m)	Carga de fisuración (kN/m)	Carga de rotura (kN/m)
800	16	24	32	48
1000	20	30	40	60
1200	24	36	48	72
1500	30	45	60	90
1800	36	54	72	108

Los módulos cónicos cuya pared inclinada tenga una altura vertical inferior a $DN_{max} - DN_{min}$, se someterán a una carga de 300 kN, según lo recogido en el apartado 4.3.6 de la UNE-EN 1917 sin que se produzca rotura.

Las losas de hormigón de $DN \leq 1200$ destinadas a ser instaladas en zonas abiertas a la circulación de todo tipo de vehículos, deben resistir una carga vertical de prueba de 120 kN. En el caso de $DN > 1200$, deberán soportar dos cargas de 120 kN cada una, separadas un metro.

Los módulos base se considerarán sin necesidad de ensayo de la misma serie resistente que los módulos de recrecido, cuando se demuestre que están fabricados con el mismo hormigón, cumplan las disposiciones relativas al armado, y su espesor mínimo sea igual o superior al de estas.

Todos los ensayos requeridos por el marcado CE están a disposición de nuestros clientes.



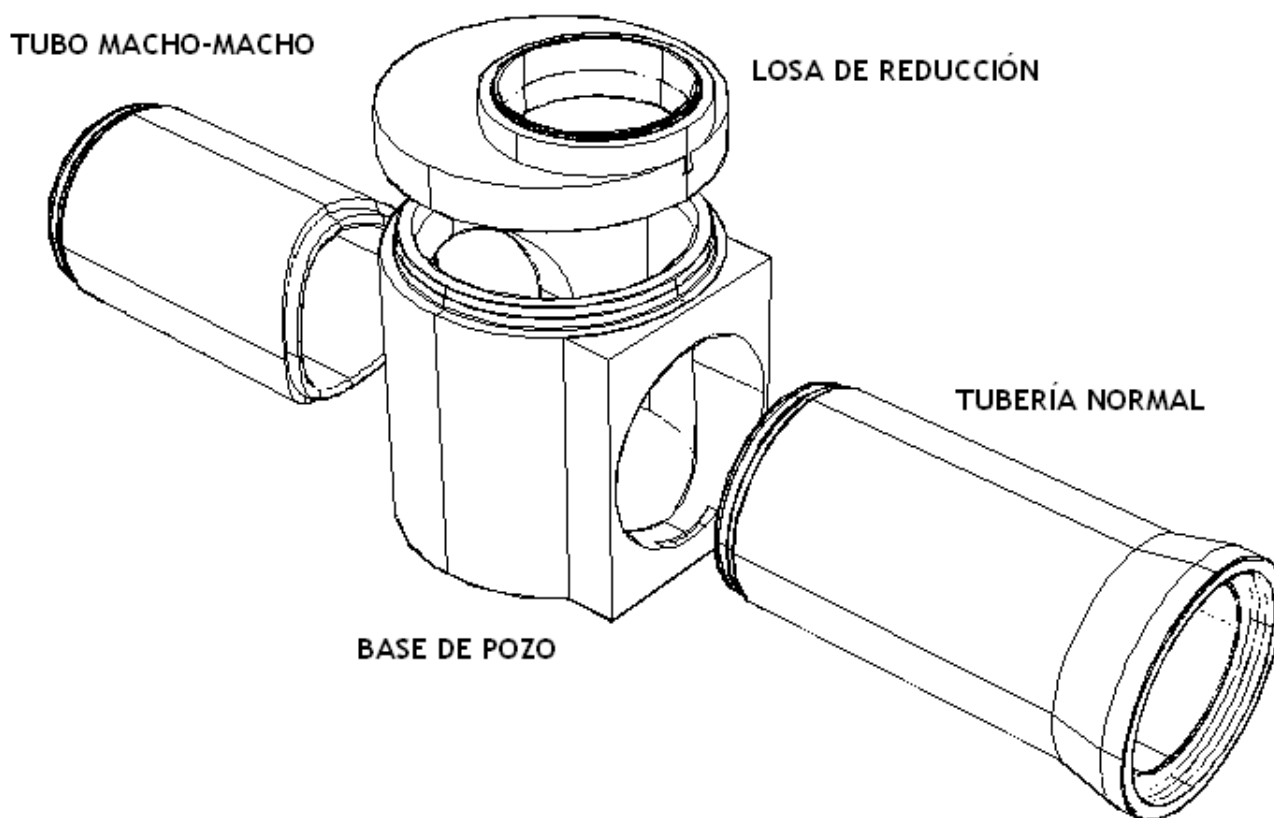


INSTALACIÓN DE PIEZAS

Para la correcta unión entre colector y pozo de registro, **Tubos Colmenar** fabrica bases de pozo de diferentes diámetros, y si es necesario, losas de reducción para adaptar la base a las dimensiones nominales del pozo de registro.

Para favorecer la instalación, y evitar el corte de tubos en obra, **Tubos Colmenar** dispone de tuberías especiales macho-macho que se instalan a la salida del pozo.

La unión entre tubos y base de pozo se realiza mediante junta elástica, aunque es posible utilizar un mortero o butilo, lo que favorece las correcciones de desviaciones angulares. Para la unión entre base de pozo y losa de reducción se recomienda la utilización de un mortero, ya que hace más sencilla su instalación.



POLÍTICA DE CALIDAD



Una de las prioridades de **Tubos Colmenar** es la calidad de sus productos, por lo que todas nuestras cadenas de producción son sometidas a estrictos controles internos que permiten asegurar el cumplimiento de la normativa vigente.

Para obtener los mejores resultados, **Tubos Colmenar** sigue un Sistema de Gestión de la Calidad basado en la ISO 9001:2008, certificado por AENOR.

Para cumplir con nuestra política de mejora continua, hemos implantado una marca de calidad de producto, que garantiza mediante la vigilancia de un organismo acreditado el total cumplimiento de la normativa aplicable a cada una de nuestras líneas de producción.

El que todos nuestros productos dispongan de una marca de calidad de producto, supone un plus de garantía para nuestros clientes, ya que el mercado CE exige un autocontrol por parte del fabricante, pero para obtener una marca de calidad de producto, es necesaria la certificación de un organismo acreditado, y la intervención de un laboratorio de control externo.

Esto supone también un ahorro, pues el número de ensayos a realizar en obra puede ser mínimo.

