

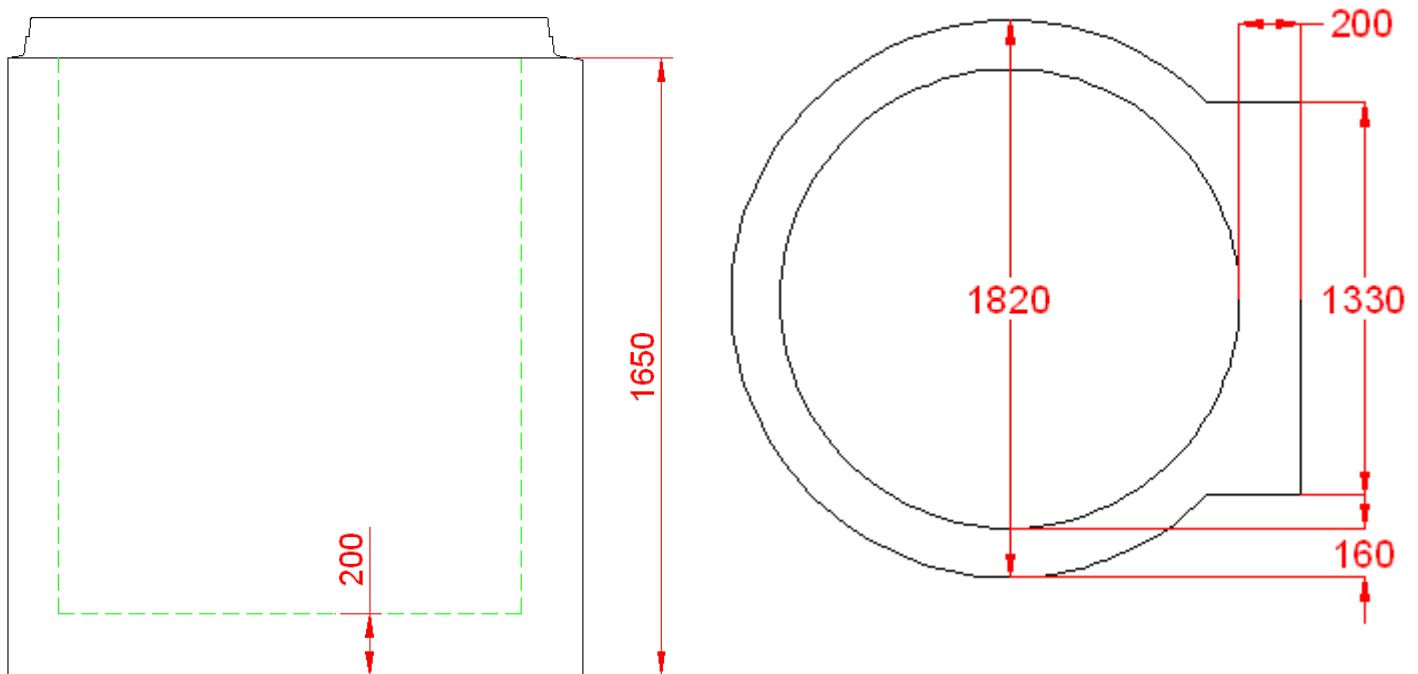


DEFINICIÓN DE PRODUCTO

Las bases de pozo son elementos verticales que permiten la correcta unión entre colector y pozo de registro. Sus conexiones pueden presentar diferentes resaltos y ángulos, lo que permite adaptarse perfectamente al diseño del colector.

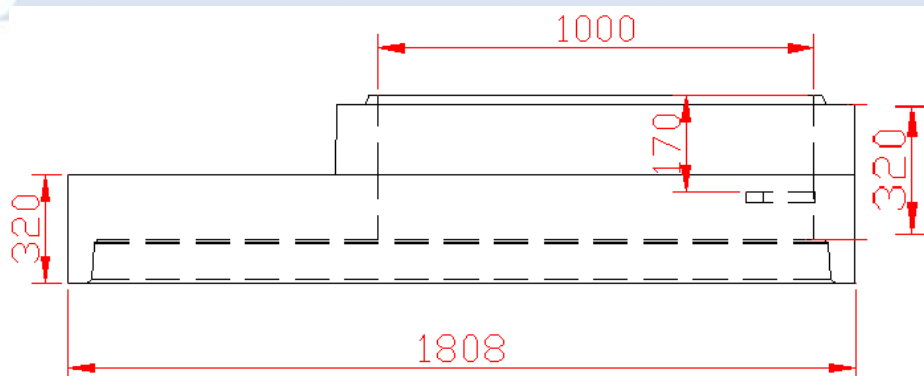
Las piezas pueden fabricarse en hormigón armado o en hormigón reforzado con fibras. Los módulos están fabricados según las especificaciones técnicas de la Norma Europea UNE-EN 1917:2008 y el Complemento Español UNE 127917:2015.

CARACTERÍSTICAS DIMENSIONALES

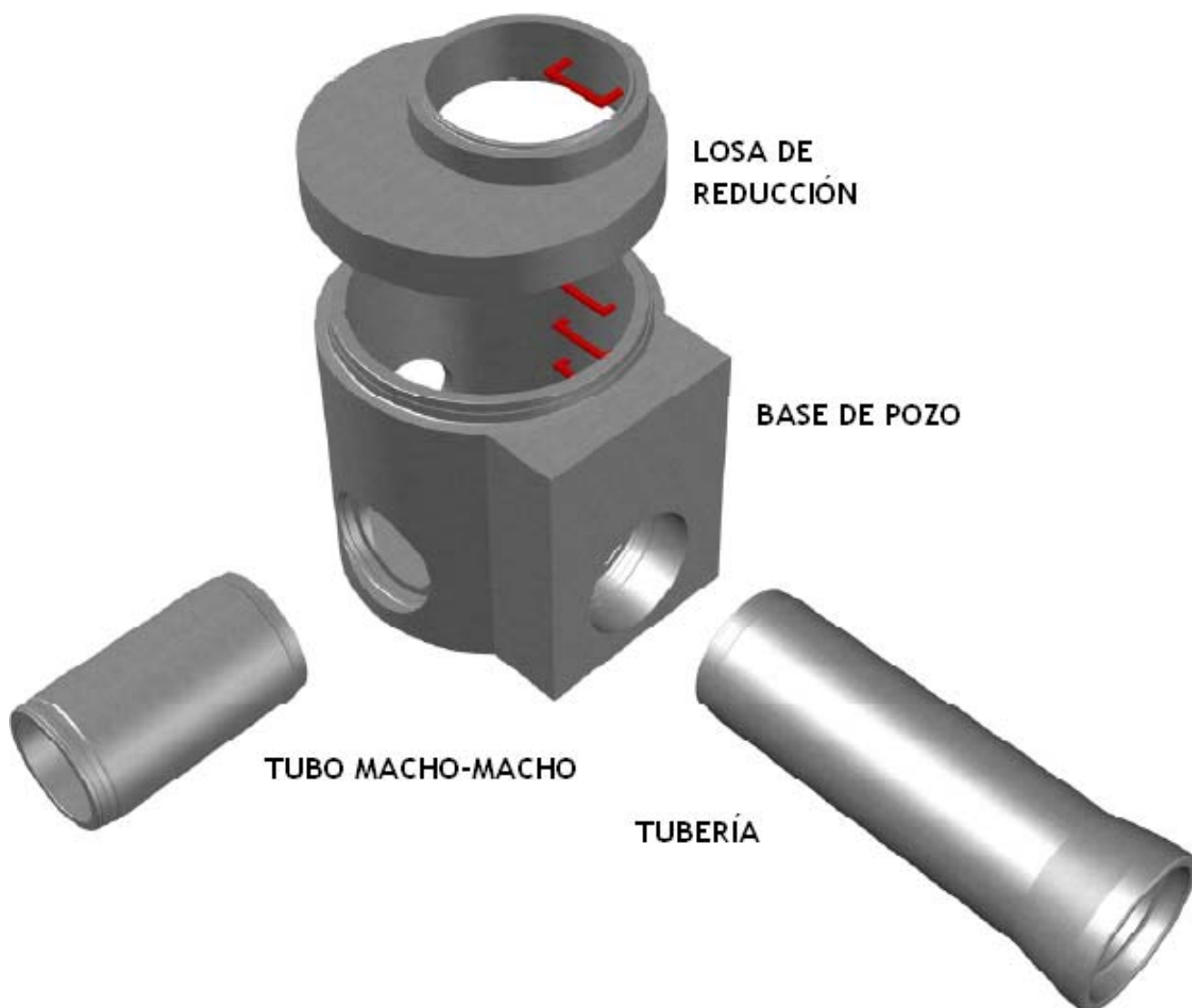


*La altura total de la pieza puede ser de 2000 mm, si así se adapta mejor a las necesidades de obra. Esto supone una altura útil de 1800 mm.





CROQUIS DEL PRODUCTO Y DESCRIPCIÓN DE COMPLEMENTOS





PRODUCTO	DEFINICIÓN	CARACTERÍSTICAS	UNIÓN
BASE DE POZO	Elemento de unión entre el colector y los pozos de registro	Existen diversos ángulos y resaltos posibles entre las conexiones. Las bases se suministran con cuatro pates colocados, que permiten el perfecto acceso a la misma desde el pozo.	La unión entre la base y los tubos puede ser con junta elástica, aunque se recomienda utilizar un mortero o butilo, ya que eso permite corregir posibles desviaciones y facilitar la instalación en obra. La unión entre la base y la losa de reducción se realiza a través de mortero o butilo.
LOSA DE REDUCCIÓN	Elemento que permite la unión entre la base de pozo y los módulos de recrecido y/o cónicos que forman el pozo de registro	La losa se suministra con un pate colocado, lo que permite el perfecto acceso entre el pozo de registro y la base.	La unión entre la losa de reducción y los módulos de recrecido o el cono es a través de junta de goma.
TUBERÍA MACHO-MACHO	Elemento especial que une, en el ramal de salida del pozo, la base con el resto del colector. Es un tubo que presenta dos machos, uno que encaja en dicha base y otro en la hembra del primer tubo del colector	Los dos machos que presenta este tubo no tienen la misma geometría, por lo que hay que tener especial cuidado en su colocación. Generalmente el macho que conecta con la base tiene un acabado curvo.	La unión entre el tubo macho-macho y el colector se realiza con junta de goma. La unión entre la base y el tubo macho-macho puede ser con junta de goma, pero se recomienda utilizar un mortero o butilo, ya que eso permite corregir posibles desviaciones y facilitar la instalación en obra.



CARACTERÍSTICAS DE LAS MATERIAS PRIMAS

Los módulos para pozos de registro están fabricados con:

- Cemento CEM I 52,5 R/SR según UNE 197-1:2011
- Agua del Canal de Isabel II
- Arena silíceo, AF-N-0/4-S-L y caliza AF-T-0/4-C, según UNE-EN 12620:2003
- Grava caliza, AG-T-4/8-C y AG-T-4/12-C, según UNE-EN 12620:2003
- Aditivos plastificantes de última generación
- Grafíl B500T, de 6, 8, 10 y 12 mm de diámetro, en función de las dimensiones y la clase de la tubería, según UNE 36068:2011
- Fibras de acero para hormigón, según UNE-EN 14889:2008
- Juntas de goma, según UNE-EN 681:1996/A3:2006

CARACTERÍSTICAS MECÁNICAS

Los módulos base se considerarán sin necesidad de ensayo de la misma serie resistente que los módulos de recrecido, cuando se demuestre que están fabricados con el mismo hormigón, cumplan las disposiciones relativas al armado, y su espesor mínimo sea igual o superior al de estas.

Todos los ensayos requeridos por el mercado CE están a disposición de nuestros clientes.



MARCADO CE

CE
TUBOS COLMENAR, S.A. C/ Torpedero Tucumán 16 -3º 28016 Madrid 13
EN 1917 Componentes prefabricados para uso en pozos de registro
Módulo base de hormigón armado con pates para pie instalados
Estanquidad frente al agua: sin fugas en la unión o en la unidad para una presión interna de 50 kPa
Resistencia mecánica: Clase resistente 60
Resistencia de los pates instalados: <ul style="list-style-type: none"> - Desviación ≤ 5 mm bajo 2 kN de carga vertical, con una desviación permanente ≤ 1 mm; - Resistente a 5 kN de fuerza de tracción
Durabilidad: adecuada para condiciones de uso normales

POLÍTICA DE CALIDAD

Una de las prioridades de **Tubos Colmenar** es la calidad de sus productos, por lo que todas nuestras cadenas de producción son sometidas a estrictos controles internos que permiten asegurar el cumplimiento de la normativa vigente.

Para obtener los mejores resultados, **Tubos Colmenar** sigue un Sistema de Gestión de la Calidad basado en la ISO 9001:2008, certificado por AENOR.





Para cumplir con nuestra política de mejora continua, hemos implantado una marca de calidad de producto, que garantiza mediante la vigilancia de un organismo acreditado el total cumplimiento de la normativa aplicable a cada una de nuestras líneas de producción.

El que todos nuestros productos dispongan de una marca de calidad de producto, supone un plus de garantía para nuestros clientes, ya que el mercado CE exige un autocontrol por parte del fabricante, pero para obtener una marca de calidad de producto, es necesaria la certificación de un organismo acreditado, y la intervención de un laboratorio de control externo.

Esto supone también un ahorro, pues el número de ensayos a realizar en obra puede ser mínimo.

