



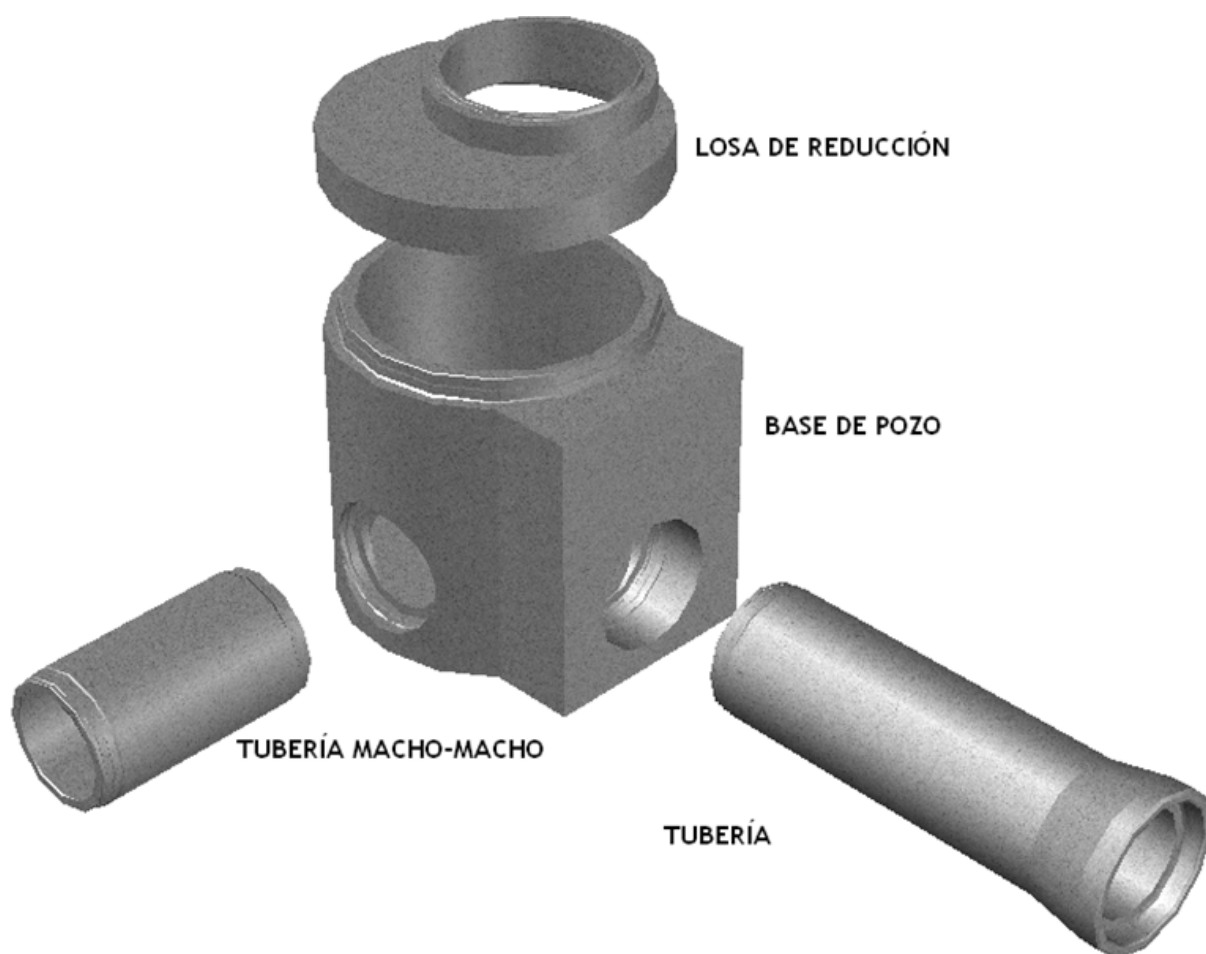
## Tubería MACHO-MACHO

### DEFINICIÓN DE PRODUCTO

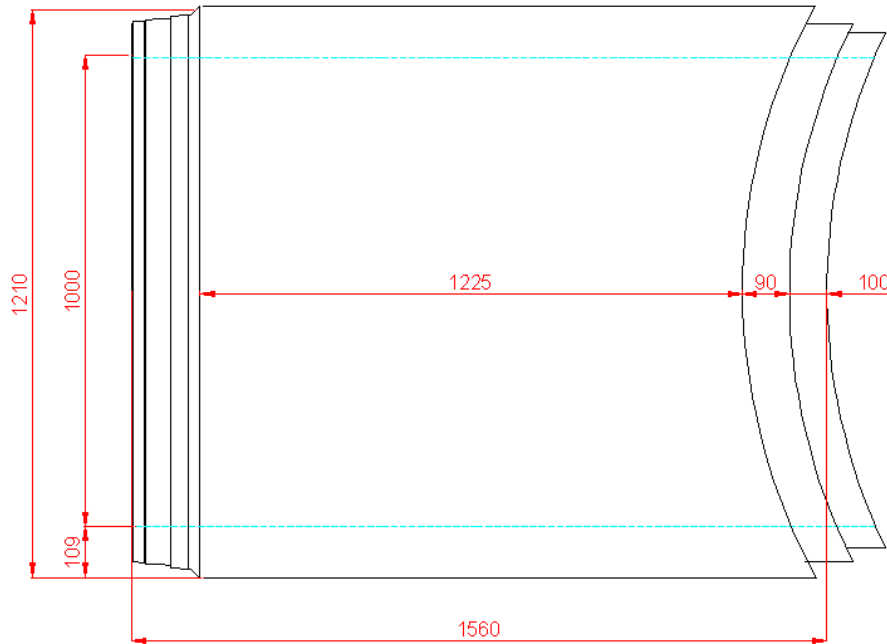
Los tubos macho-macho son tuberías de las mismas características que los tubos de hormigón armado de su mismo diámetro y clase resistente, en los que se sustituye la campana por otro macho. Este puede tener un diseño recto o circular en función de su diámetro.

Los tubos pueden fabricarse en hormigón armado o en hormigón reforzado con fibras, según las especificaciones técnicas de la Norma Europea UNE-EN 1917:2005 y el Complemento Español UNE 127917:2005.

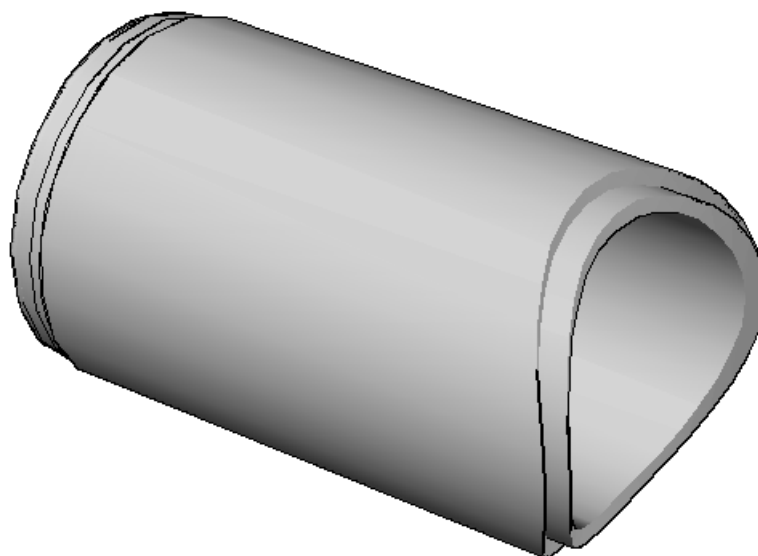
Estos tubos se utilizan para unir el colector de salida de una base de pozo a esta, según muestra la figura:



## CARACTERÍSTICAS DIMENSIONALES



## CROQUIS DEL PRODUCTO



## CARACTERÍSTICAS DE LAS MATERIAS PRIMAS

Los tubos están fabricados con:

- Cemento CEM I 52,5 R/SR según UNE 197-1:2011
- Agua del Canal de Isabel II
- Arena silíceo, AF-N-0/4-S-L y caliza AF-T-0/4-C, según UNE-EN 12620:2003
- Grava caliza, AG-T-4/8-C y AG-T-4/12-C, según UNE-EN 12620:2003
- Aditivos plastificantes de última generación
- Grafíl B500T, de 6, 8, 10 y 12 mm de diámetro, en función de las dimensiones y la clase de la tubería, según UNE 36068:2011
- Fibras de acero para hormigón, según UNE-EN 14889:2006

## CARACTERÍSTICAS MECÁNICAS

Cada tubo, una vez ensayado según determina el punto 6.4 de la UNE-EN 1916:2008, resiste la carga mínima en el ensayo de aplastamiento  $F_n$ , correspondiente a su dimensión nominal y a su clase resistente.

Las resistencias mínimas que el tubo debe soportar según su diámetro y clase resistente, son las que figuran en el cuadro siguiente:



Dimensiones nominales	Carga de fisuración (Ff) y rotura (Fn) mínimas de ensayo kN/m							
	Clase 60 Ff = 40 kN/m <sup>2</sup> Fn = 60 kN/m <sup>2</sup>		Clase 90 Ff = 40 kN/m <sup>2</sup> Fn = 60 kN/m <sup>2</sup>		Clase 135 Ff = 40 kN/m <sup>2</sup> Fn = 60 kN/m <sup>2</sup>		Clase 180 Ff = 40 kN/m <sup>2</sup> Fn = 60 kN/m <sup>2</sup>	
	Ff	Fn	Ff	Fn	Ff	Fn	Ff	Fn
300	-	-	18	27	27	40,5	36	54
400	-	-	24	36	36	54	48	72
500	-	-	30	45	45	67,5	60	90
600	-	-	36	54	54	81	72	108
800	-	-	48	72	72	108	96	144
1000	40	60	60	90	90	135	120	180
1200	48	72	72	108	108	162	144	216

Todos los ensayos requeridos por el marcado CE están a disposición de nuestros clientes

## POLÍTICA DE CALIDAD



Una de las prioridades de **Tubos Colmenar** es la calidad de sus productos, por lo que todas nuestras cadenas de producción son sometidas a estrictos controles internos que permiten asegurar el cumplimiento de la normativa vigente.

Para obtener los mejores resultados, **Tubos Colmenar** sigue un Sistema de Gestión de la Calidad basado en la ISO 9001:2008, certificado por AENOR.





Para cumplir con nuestra política de mejora continua, hemos implantado una marca de calidad de producto, que garantiza mediante la vigilancia de un organismo acreditado el total cumplimiento de la normativa aplicable a cada una de nuestras líneas de producción.

El que todos nuestros productos dispongan de una marca de calidad de producto, supone un plus de garantía para nuestros clientes, ya que el mercado CE exige un autocontrol por parte del fabricante, pero para obtener una marca de calidad de producto, es necesaria la certificación de un organismo acreditado, y la intervención de un laboratorio de control externo.

Esto supone también un ahorro, pues el número de ensayos a realizar en obra puede ser mínimo.

